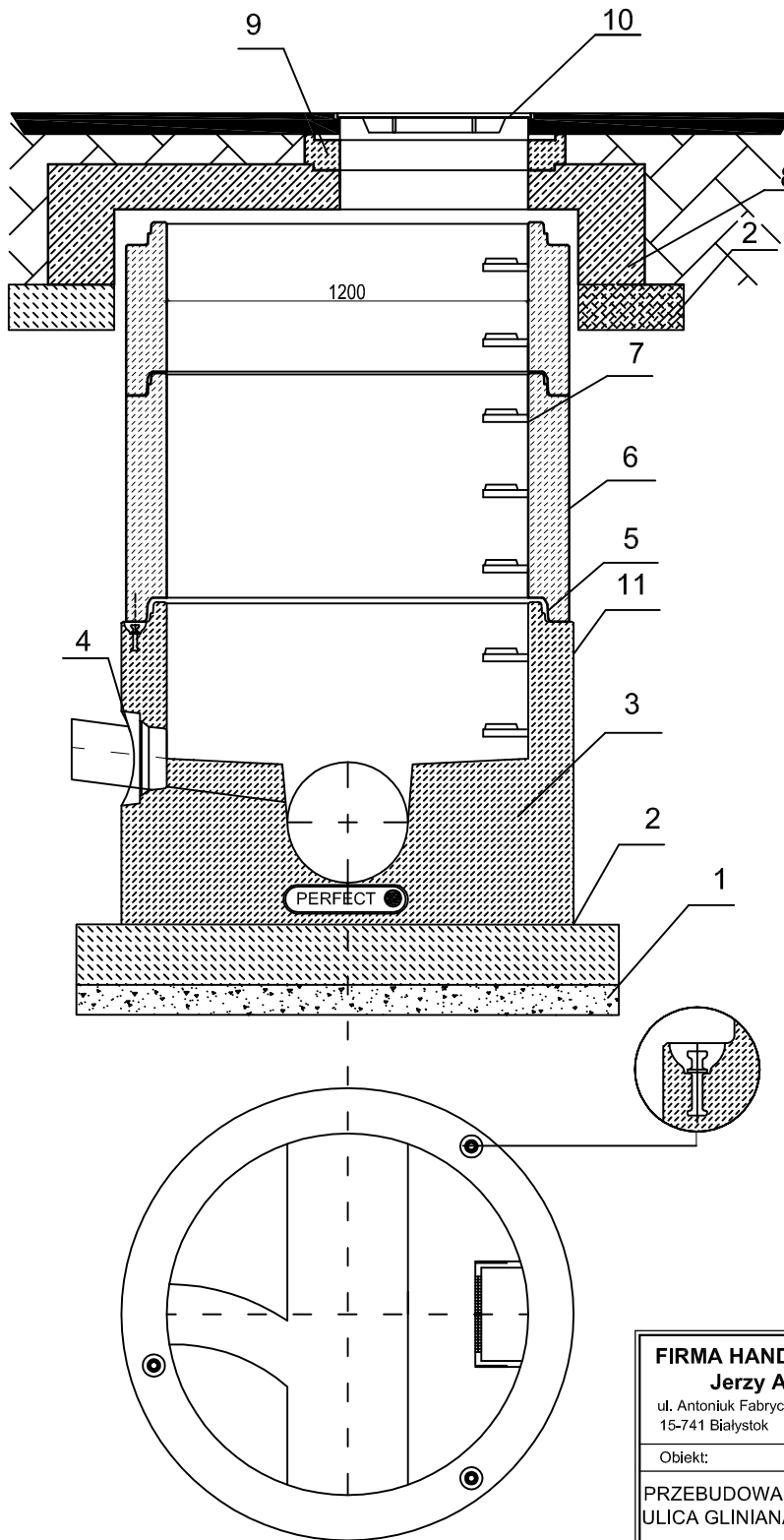


SCHEMAT STUDNI REWIZYJNEJ BETONOWEJ Ø 1200



1. Podsyпка piaskowa
 2. Podbudowa z chudego betonu C12/15
 3. Dennica z kinetą monolityczną PERFECT. Wykonana jako jednolity odlew z betonu samozagęszczalnego (SCC), dojrzewający w formie.
 4. Przejścia szczelne systemowe PERFECT w postaci uszczelki zintegrowanej, uszczelki wklejanej w gniazdo w ścianie dennicy lub gniazda na rurę z uszczelką na bosym końcu.
 5. Połączenie elementów studni przy pomocy uszczelki gumowej i pasty poślizgowej
 6. Kręgi betonowe wibroprasowane.
 7. Szerokie (podwójne) szczeble złączowe w kolorze żółtym, montowane w zakładzie prefabrykacji. Układ stopni drabinkowy, w rozstawie pionowym 250mm. Konstrukcję stopnia stanowi rdzeń stalowy w otulinie tworzywowej, wg PN-EN13101:2004.
 8. Pokrywa odciążająca wykonana z betonu SCC jako monolityczny odlew w kształcie pierścienia odciążającego i pokrywy.
 9. Pierścienie regulacyjne betonowe lub tworzywowe.
 10. Właz żeliwny
 11. Opcjonalna izolacja elementów betonowych, przy klasie ekspozycji XA2 oraz XA3
- Elementy betonowe wykonane w oparciu o normę PN-EN 1917:2002.
 Klasa betonu C40/50, wodoszczelność W8, mrozoodporność F150, nasiąkliwość do 5%.

| | | | |
|---|--|---|------------------|
| FIRMA HANDLOWA "JURAM" Jerzy Amielańczyk ul. Antoniuk Fabryczny 40 lok. 48, 15-741 Białystok | | Inwestor: Burmistrz Miasta Łapy ul. Gen. Wł. Sikorskiego 24 18-100 Łapy | |
| Obiekt: PRZEBUDOWA DRÓG NA OSIEDLU BARWIKI W ŁAPACH: ULICA GLINIANA, BARWIKOWSKA, PUCHALSKIEGO, WODZICKIEGO KANALIZACJA DESZCZOWA - odcinek 3 | | | |
| Nazwa rysunku: | SCHEMAT STUDNI REWIZYJNEJ BETONOWEJ Ø 1000 | | |
| Stadium: PW | Skala: 1:500 | Nr rysunku: 4 | Data: 30.12.2013 |
| Projektant: | Sprawdzający: | | |
| BRANŻA SANITARNA | | | |
| mgr Inż. Krzysztof Polecki uprawnienia do projektowania bez ograniczeń w specjalności Instalacyjno - Inżynierskiej w zakresie sieci i Instalacji sanitarnych BŁ/59/92 | | Współpraca: techn.bud.T.J.Cichosz techn.bud.M.Dzieren | |