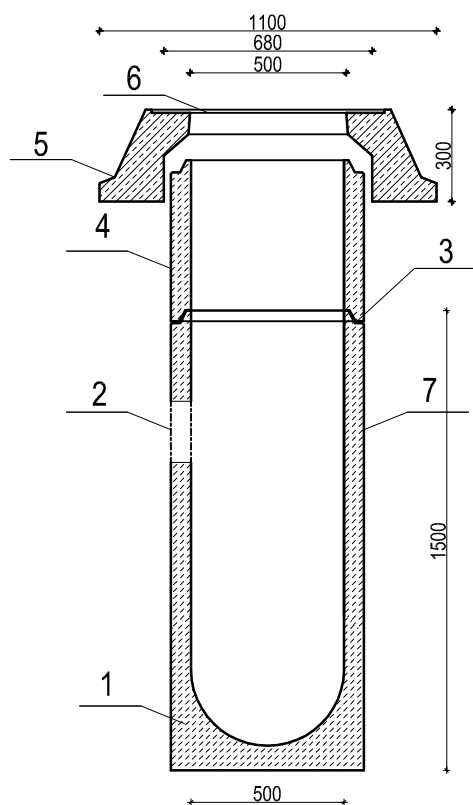


BN 500 - wpust uliczny



1. Dennica monolityczna wibroprasowana z osadnikiem
2. Otwór pod uszczelkę LKs wiercony na dowolnej wysokości.
3. Połączenie elementów studni przy pomocy zaprawy wodoszczelnej, betonowej.
4. Kręgi betonowe wibroprasowane.
5. Pokrywa odciążająca śr. 1100/500/300
6. Otwór na właz żeliwny
7. Opcjonalna izolacja elementów betonowych, przy klasie ekspozycji XA2 oraz XA3

**Elementy betonowe wykonane w oparciu o normę PN-EN 1917:2002.
Klasa betonu C40/50, wodoszczelność W8, mrozoodporność F150, nasiąkliwość do 5%.**

FIRMA HANDLOWA "JURAM" Jerzy Amiełańczyk ul. Antoniuk Fabryczny 40 lok. 48, 15-741 Białystok		Inwestor: Burmistrz Miasta Łapy ul. Gen. Wł. Sikorskiego 24 18-100 Łapy	
Objekt: PRZEBUDOWA DRÓG NA OSIEDLU BARWIKI W ŁAPACH: ULICA GLINIANA, BARWIKOWSKA, PUCHALSKIEGO, WODZICKIEGO KANALIZACJA DESZCZOWA			
Nazwa rysunku:	BN 500 - wpust uliczny		
Stadium: PW	Skala:	Nr rysunku: 5	Data: 30.12.2013
Projektant:		Sprawdzający:	
BRANŻA SANITARNA			
mgr Inż. Krzysztof Polecki uprawnienia do projektowania bez ograniczeń w specjalności Instalacyjno - Inżynierskiej w zakresie sieci i Instalacji sanitarnych BŁ/59/92		Współpraca: techn.bud.T.J.Cichosz techn.bud.M.Dziesięn	