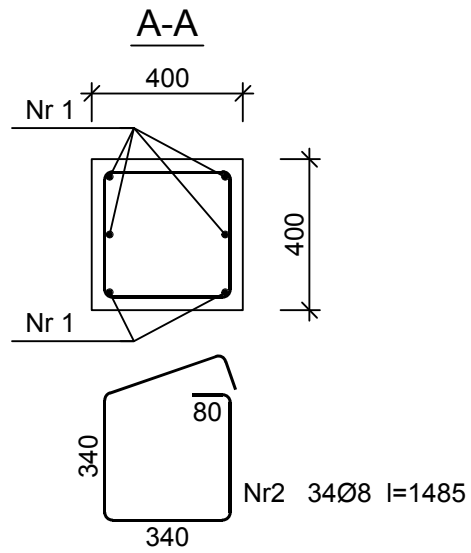
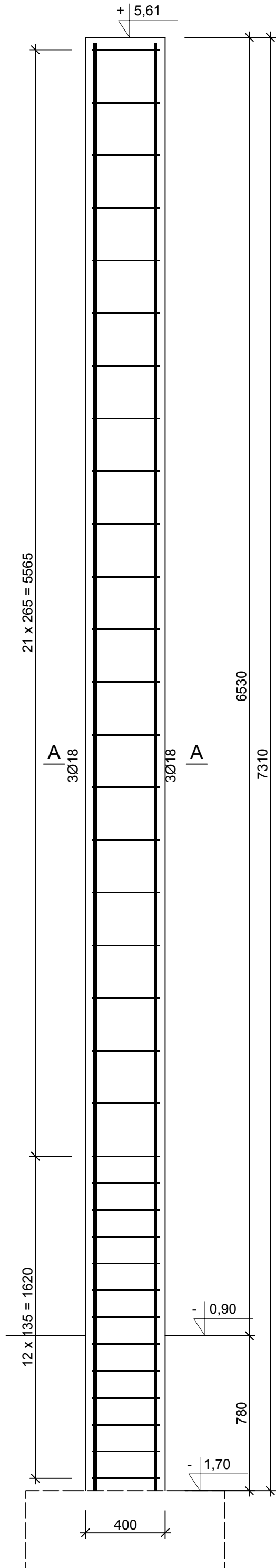


autor projektu specjalność: nr upr. SLMV-50/98 kodp. SLMV	nazwa rysunku: nr. MARIAN BUROWSKI	nr rys. K-43
stadium projektu: P.W.	nazwa budynku: Słup Sz-5	data: 31.05.2016
nazwa i adres obiektu budowlanego:	Budynek Użyteczności Publicznej w Łapach na potrzeby kulturalno-edukacyjne	skala: 1:20
podpis:		



Beton	C20/25 (B25)
Stal	RB500W
Otulina	$c_{nom} = 30 \text{ mm}$

Wykaz zbrojenia

Nr pręta	Średnica [mm]	Długość [mm]	Liczba [szt.]	Długość całkowita [m]		
				Ø8	Ø18	
dla jednego słupa						
1	18	7280	6		43,68	
2	8	1485	34	50,49		
Długość całkowita wg średnic				[m]	50,5	43,7
Masa 1mb pręta				[kg/mb]	0,395	1,998
Masa prętów wg średnic				[kg]	19,9	87,3
Masa prętów wg gatunków stali				[kg]	107,2	
Masa całkowita				[kg]	108	

UWAGA: Długość pręta jest długością obliczoną na podstawie wymiarów w osi pręta (metoda B wg PN-EN ISO 3766:2006)

Nr1 6Ø18 l=7280
7280