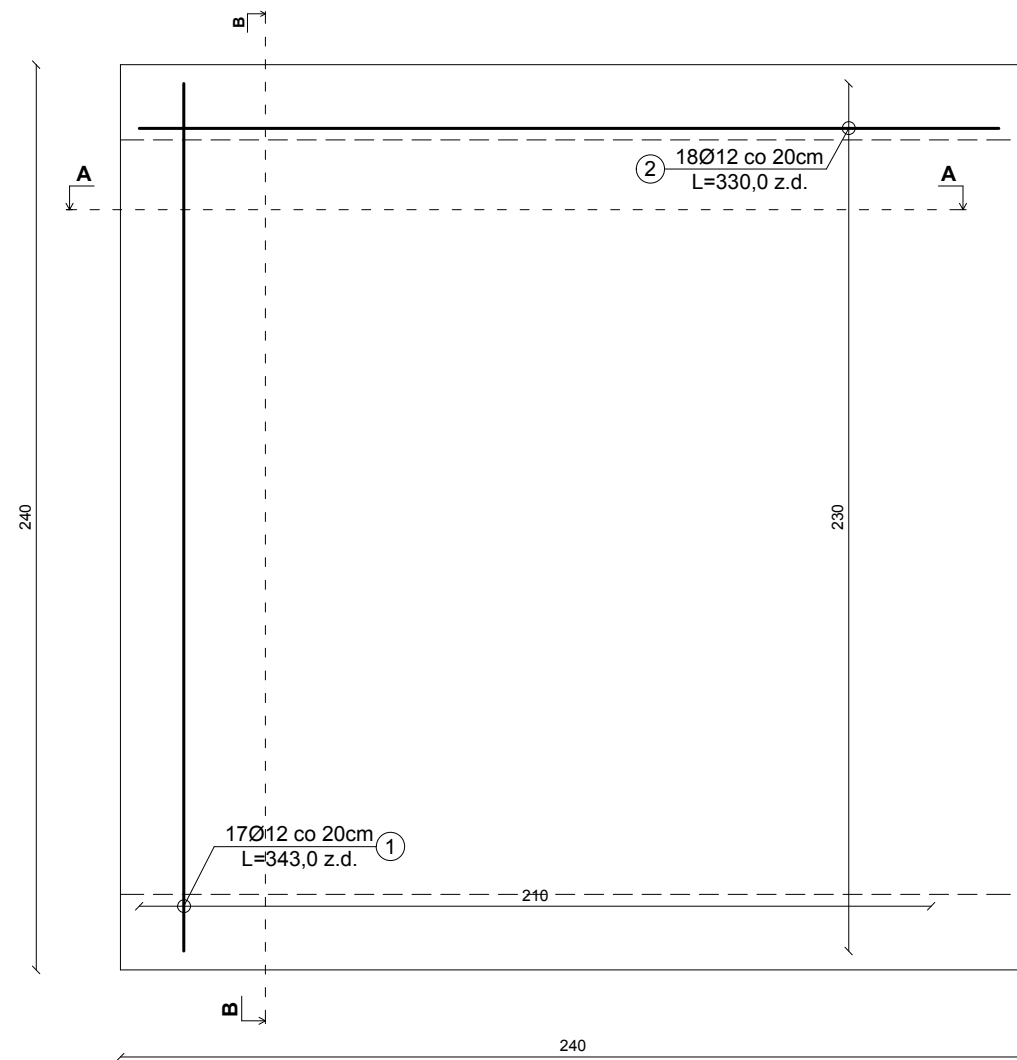
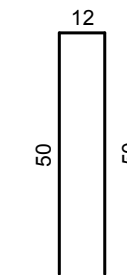
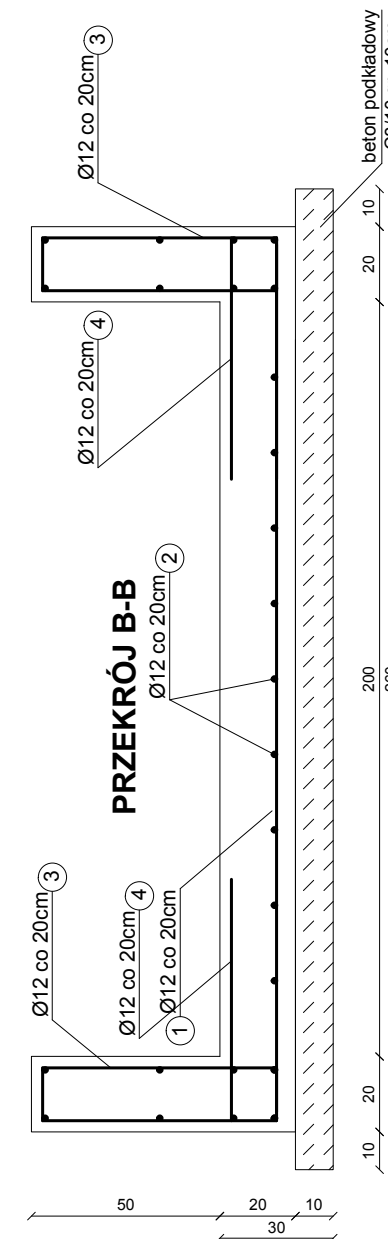
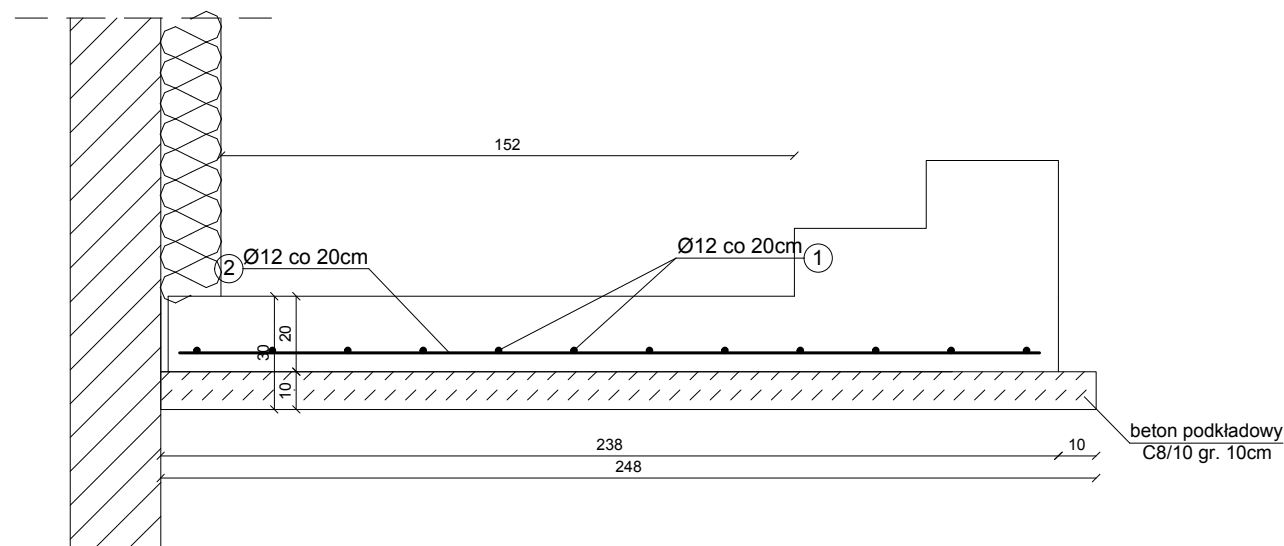


FUNDAMENTY PŁYTA FUNDAMENTOWA (PF1)

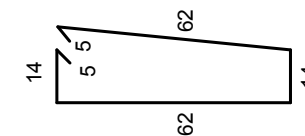
skala 1:20



PRZEKRÓJ A-A



Nr4 Ø12 co 20cm l=122



Nr3 Ø12 co 20cm l=182

UWAGA:

1. WYMIARY PODANE W cm.
2. FUNDAMENTY POSADAWIAĆ NA WARSTWIE BETONU PODKŁADOWEGO C8/10 GR. 10cm.
3. POŁĄCZENIA PRĘTÓW WYKONAĆ JAKO SPAWANE.

KLASA BETONU:	C20/25
KLASA BETONU PODKŁADOWEGO:	C8/10
GRUBOŚĆ OTULINY:	50mm
STAL PRĘTÓW:	A-IIIIN (RB500W)

nazwa i adres obiektu budowlanego:	Budynek Użyteczności Publicznej w Łapach na potrzeby kulturalno-edukacyjne	nr rys. K-11
etap:	PW	data: 31.05.2016
autor projektu specjalność: konstr.-bud.	inż. MARIAN BUBROWSKI nr upr. SUW-50/98	skala: 1:100
		podpis: