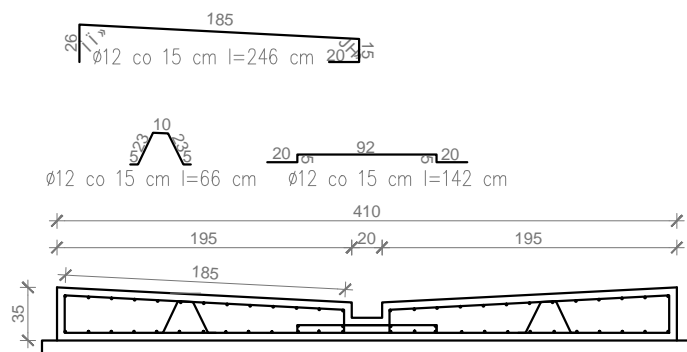
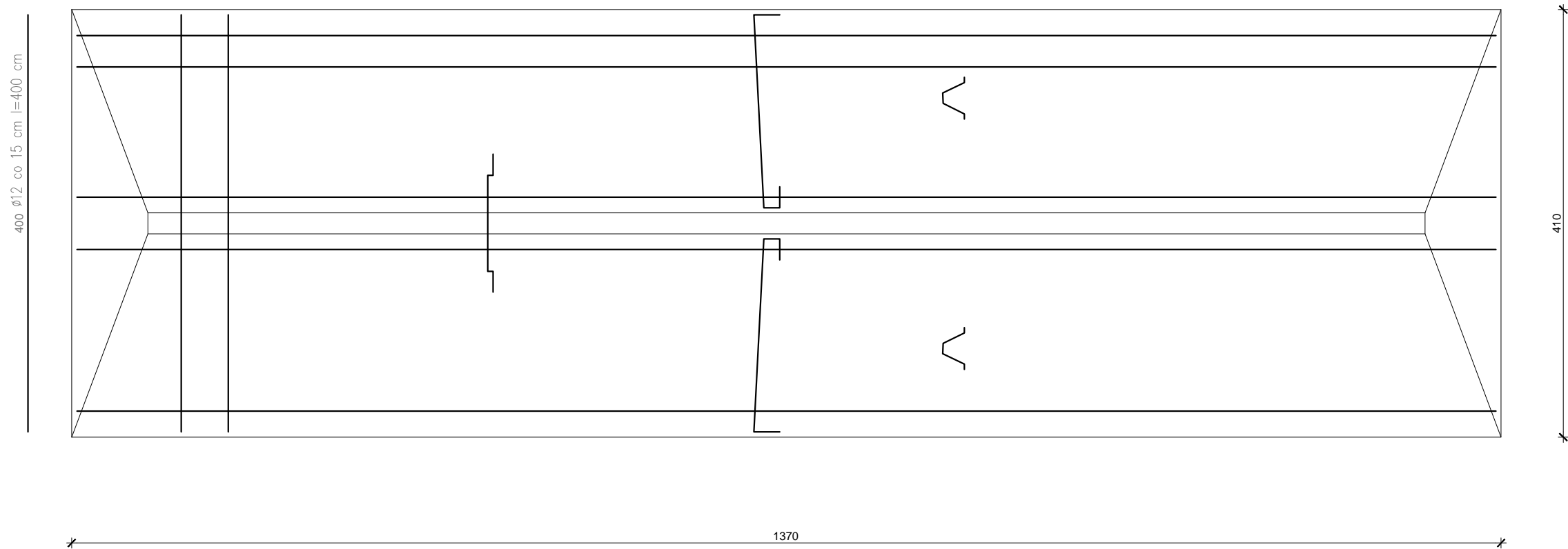


30
30
korek betonowy $\varnothing 30$ cm
h=120 cm

1360 $\varnothing 12$ co 15 cm l=1360 cm



UWAGI:

Wszystkie wymiary powinny zostać sprawdzone w naturze.

W przypadku stwierdzenia niezgodności wymiarów z wymiarami podanymi na rysunkach, należy skontaktować się z projektantem.

Wykonawca przed przystąpieniem do robót zobowiązany jest do zapoznania się ze wszystkimi projektami branżowymi i budowlanymi oraz do ich koordynacji w czasie robót.

Jeśli rysunek wymaga korekty, należy zwrócić się do projektanta, by ją naniósł.

 GENERALNY PROJEKTANT	AB ARCHITECTS 16-030 Supraśl ul. Cegielniana 33 tel. +48 512 22 87 87 www.ab-architects.pl biuro@ab-architects.pl	Nr rys.
		K 2.6
Inwestor	GMINA ŁAPY 18-100 Łapy ul. Gen. Wł. Sikorskiego 24	
Obiekt	Zagospodarowanie Placu Solidarności w Łapach	
Adres	18-100 Łapy, ul. Nowy Rynek	
Przedmiot rysunku	TEŻNIA SOLANKOWA ZBROJENIE PŁYTY FUNDAMENTOWEJ	Skala 1:50
PROJEKTANT		
Imię i nazwisko	Specjalność	Nr uprawnień
Aleksander Bielski	konstrukcje	Bk. 89/86
		Data
		30.04.2020
		Podpis